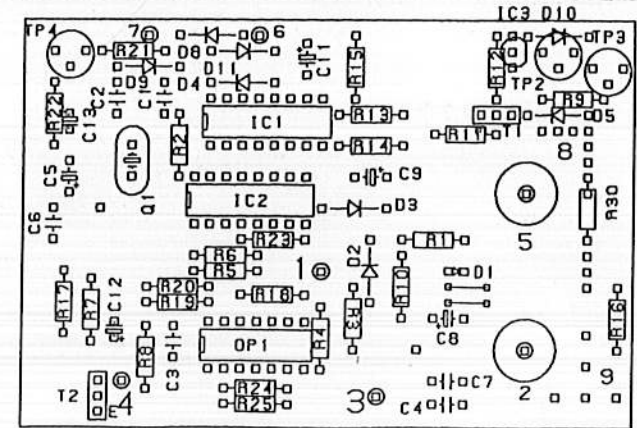
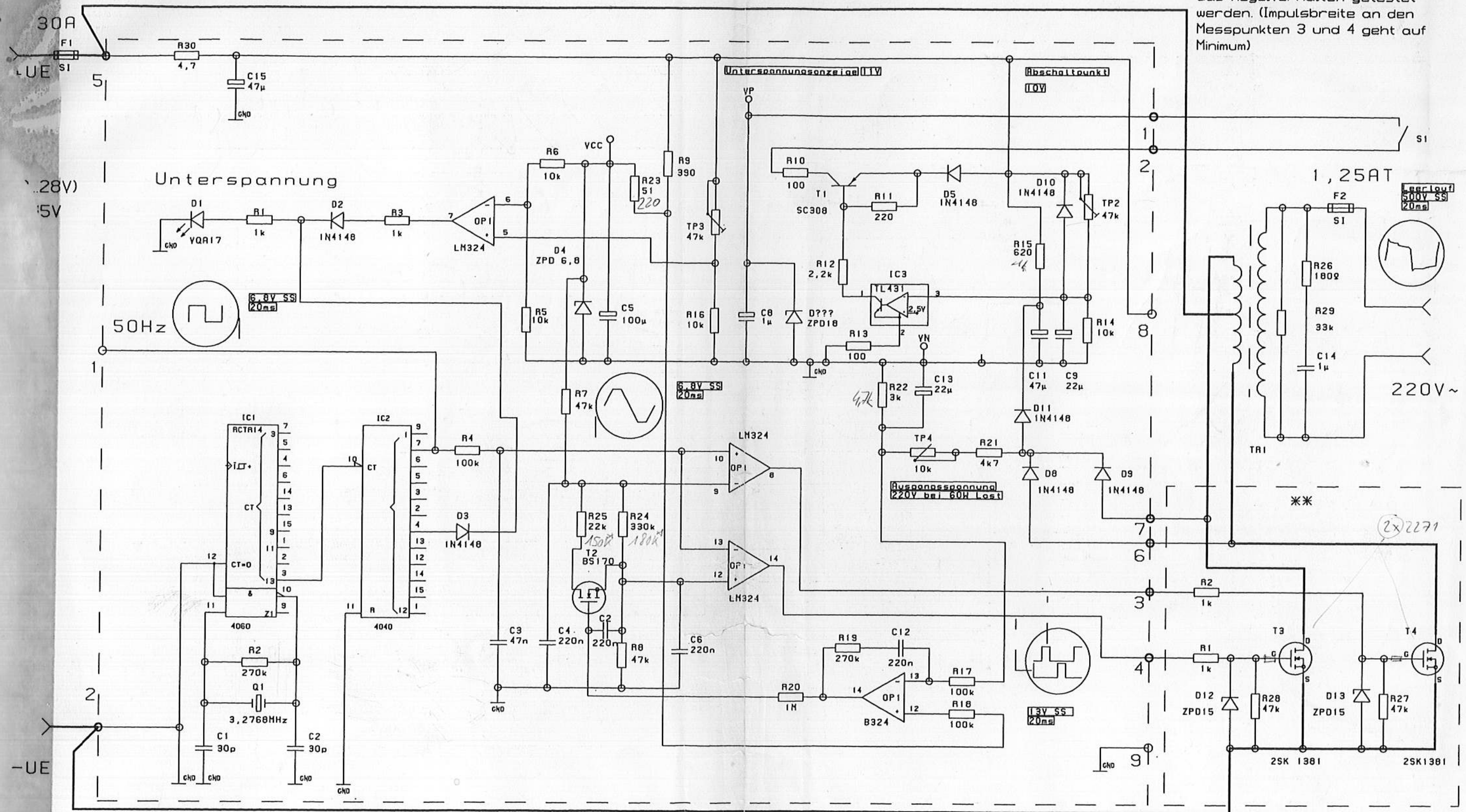


** Testpunkt
 Durch Anlegen von +24V kann
 das Regelverhalten getestet
 werden. (Impulsbreite an den
 Messpunkten 3 und 4 geht auf
 Minimum)



Änderungen für 24V Variante
 D5 wird ersetzt durch Widerstand 1k
 R14,R16 wird geändert in 4,7k
 R9 wird geändert in 1k
 TP4 wird geändert in 47k
 F1 wird geändert in 6,3A
 * Variante in diesem Campen hat R26, R29, C14 entfernt

Die Zeichnung ist unser Eigentum.
 Jede Vervielfältigung, Verwertung
 oder Mitteilung an dritte Personen
 ist strafbar u. wird gerichtlich ver-
 folgt (Urheberrechtsgesetz, Gesetz
 gegen unlauteren Wettbewerb BGB).

				Halbzeug-Werkstoff		Zul. Abw. für Maße ohne Toleranzangabe	
				Wechselrichter 2283			
				Benennung		Maßstab 1:1	
				Schaltplan 2283SP		Anz. Bl. Nr.	
				Bestückung 2283.1		Masse	
				Zeichnungs-Nr.			
				Ers. fuer		Ers. durch	