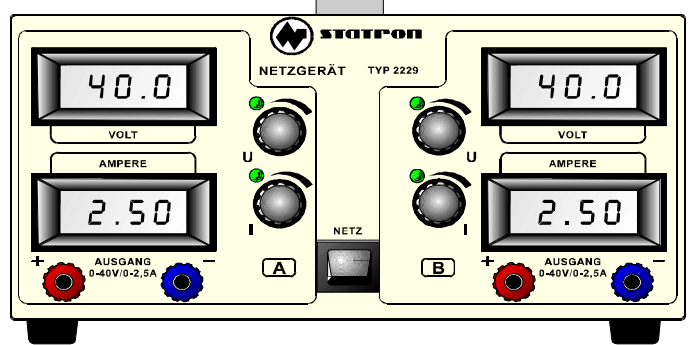
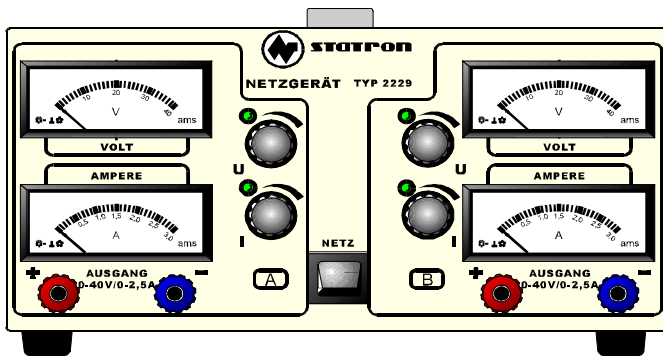
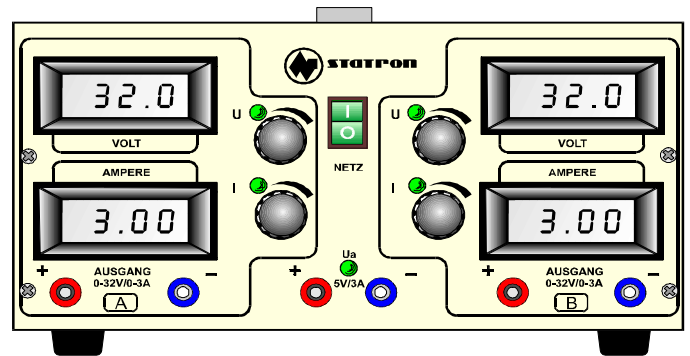




**Geräteeigenschaften**

- Linearregler mit Trafoumschaltung
- kurzschlußfest
- automat. Betriebszustandsumschaltung CV/CC
- Spannungs- und Stromregelung
- getrennte U, I - Anzeigen
- Konvektionskühlung
- Ausgang massiefrei
- mit Tragegriff



**techn. Parameter**

Spezifikation	Typ	2229.1		2229.2		2229.5		
DC Ausgangsspannung		0-40V	0-40V	0-40V	0-40V	0-32V	0-32V	5V
DC Ausgangsstrom		0-2,5A	0-2,5A	0-2,5A	0-2,5A	0-3A	0-3A	3A
CV Stabilität Netz +6/-10%		20mV	20mV	20mV	20mV	20mV	20mV	5mV
CV Stabilität Last 0-100%		40mV	40mV	40mV	40mV	40mV	40mV	30mV
CV Restwelligkeit U <sub>eff</sub>		2mV	2mV	2mV	2mV	2mV	2mV	1mV
CC Stabilität Netz +6/-10%		2,5mA	2,5mA	2,5mA	2,5mA	2,5mA	2,5mA	
CC Stabilität Last 0-100%		5mA	5mA	5mA	5mA	5mA	5mA	
CC Restwelligkeit I <sub>eff</sub>		30mA	30mA	30mA	30mA	30mA	30mA	
Ausregelzeit Last 10-100%		100µs						
Einstellregler U <sub>a</sub> / I <sub>a</sub>		Wendelpoti für U und Potentiometer 270° für I				Wendelpoti für U und I		
Einstellauflösung		0,10%						
Kennlinie		U / I						
Anzeige U / I		analog Klasse 5		digital LCD 3½ stellig 13mm				LED
Betriebstemp.		0 - 35°C						
max. relative Luftfeuchte		85% bei 35°C						
AC Eingangsspannung		230 V +6 / -10% 48-62Hz						
AC elektrische Sicherheit		EN 61010 ; EN 61558--2-4						
Schutzklasse		I						
EMV		EN 61000-6-3 ; EN 61000-6-2						
Abmessungen BxHxT mm		260x140x230						
Masse		ca. 8kg				ca. 8,5kg		