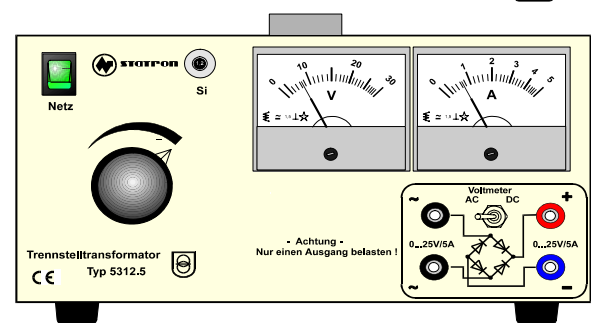
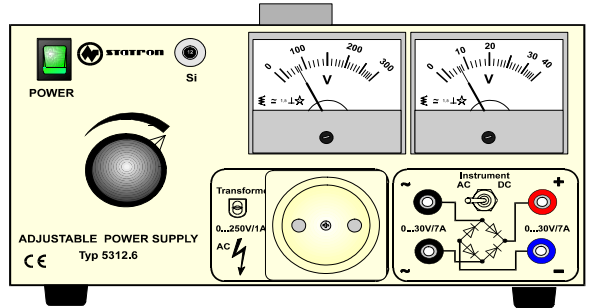
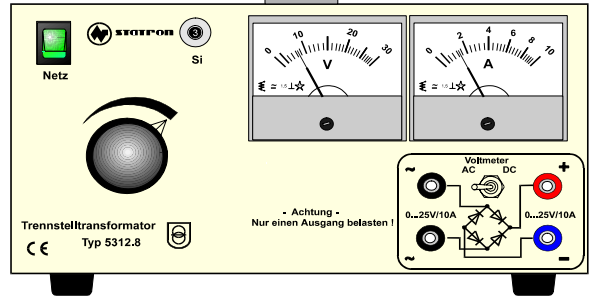
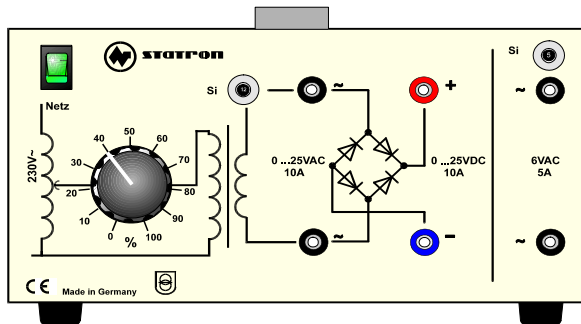
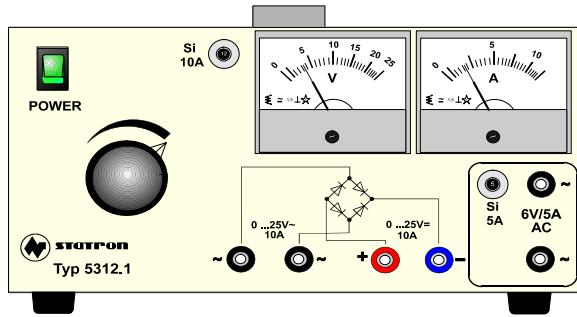




Geräteigenschaften

- thermischer Schutzscharter
- galvanisch getrennt
- robuster und übersichtlicher Aufbau
- universell einsetzbar
- mit Tragegriff



techn. Parameter

Typ	5312.0	5312.1	5312.5	5312.6	5312.8
Spezifikation	Trennstelltrafo				
AC *Ausgangsspannung AC	0-25V	0-25V	0-25V	0-250V	0-30V
AC *Ausgangsstrom AC	10A	10A	5A	1A	10A
AC *Festspannungsausgang	6V/5A	6V/5A			
DC *Ausgangsspannung DC	0-25V	0-25V	0-25V		0-30V
DC *Ausgangsstrom DC	10A	10A	5A		10A
Abmessungen	260x140x210				
Gewicht	10 kg		9,5 kg	9 kg	11 kg
AC Eingangsspannung	230V +6/-10% 50 Hz				
Anzeige Dreheiseninstrument	keine	U und I		U und I (30V-Ausg.)	
Anzeige Drehspulinstrument	keine			umschalbar AC/DC	
Schutzklasse	I				
Farbe	RAL 7035/7036				
Schutzgrad	IP 30				
Anschluß Eingang	Netzleitung 3 adrig, mit angegossenem Schutzkontaktstecker				
Anschluß Ausgang	4 mm Si-buchsen			Steckdose(0-250V)	4mm Si-Buchse
				4mm Si-buchsen (30V)	
AC elektrische Sicherheit	EN 61010 ; EN 61558--2-4				
Betriebstemperatur	0 - 50°C				
max. relative Luftfeuchte	80% bei 35°C				
EMV	EN 61000-6-3 ; EN 61000-6-2				

* andere Ausgangsspannungen- und -ströme auf Anfrage