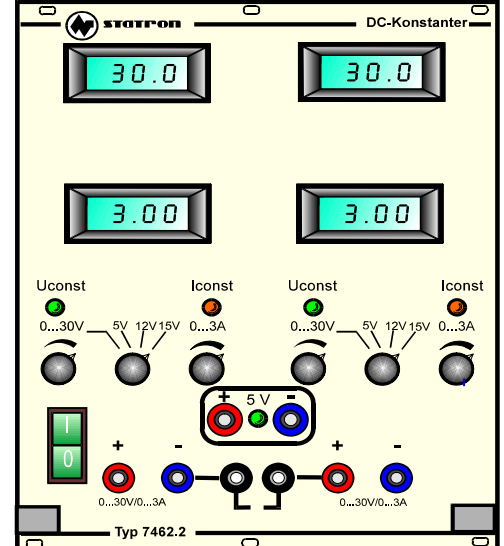
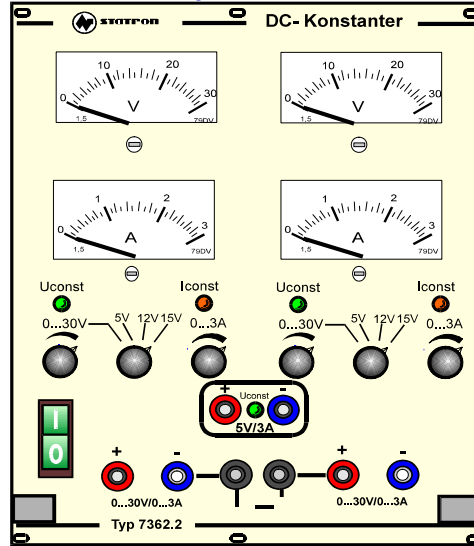




Geräteeigenschaften

- Linearregler mit Thyristor - Vorregler
- automatische Betriebszustandsumschaltung CV/CC
- Reihenbetrieb gleicher Geräte bis max. 150V Ua
- zusätzliche Buchsen für 19mm Kurzschlußstecker
- Temperaturüberwachung Trafo- und Kühlkörper
- kompakter Aufbau
- kurzschlußfest



techn. Parameter

Spezifikation		Typ 7362.2			Typ 7462.2		
DC	Ausgangsspannung	0-30V	0-30V	5 V	0-30V	0-30V	5 V
DC	Ausgangsstrom	0-3A	0-3A	3A	0-3A	0-3A	3A
	CV Stabilität Netz +6/-7%	5mV	5mV	5mV	5mV	5mV	5mV
	CV Stabilität Last 0-100%	30mV	30mV	30mV	30mV	30mV	30mV
	CV Restwelligkeit Ueff	2mV	1mV	1mV	2mV	1mV	1mV
	CC Stabilität Netz +6/-7%	1mA	1mA	1mA	1mA	1mA	1mA
	CC Stabilität Last 0-100%	3mA	3mA	3mA	3mA	3mA	3mA
	CC Restwelligkeit Ieff	1mA	1mA	1mA	1mA	1mA	1mA
	Ausregelzeit Last 10-100%	100 µs			100 µs		
	Einstellung Ua	5 Gang Wendelpotentiometer			5 Gang Wendelpotentiometer		
	umschalbar auf Festspannung	5V/ 12V/ 15V			5V/ 12V/ 15V		
	Einstellregler Ia	270° Potentiometer			5 Gang Wendelpotentiometer		
	Anzeige Ua/Ia	analog Klasse 1,5 für U und I			digital 3-stellige LCD für U und I		
	Anzeige CC/CV - Betrieb	LED - Anzeige rot und grün					
	Kennlinie	U / I		fold back	U/I		fold back
	Betriebstemperatur	0 - 35°C					
	max. relative Luftfeuchte	85% bei 35°C					
AC	Eingangsspannung	230V +6 / -10% 48-62Hz					