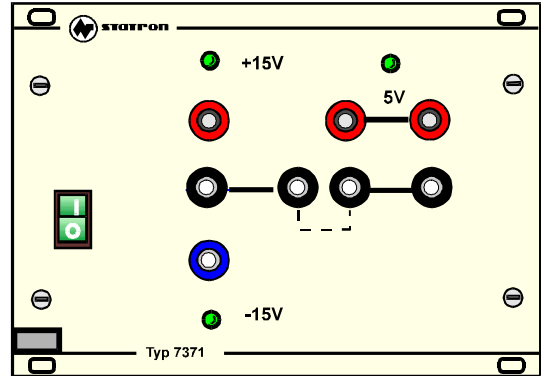
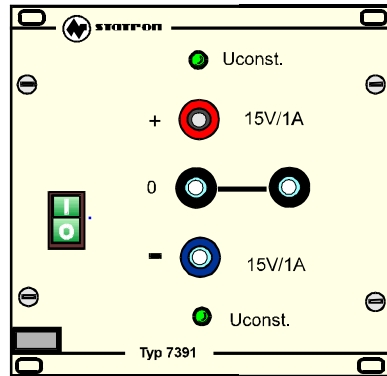
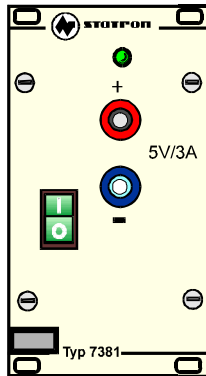
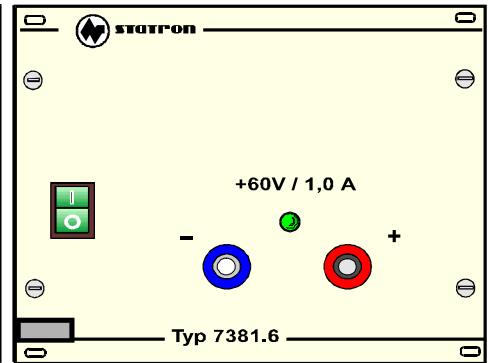
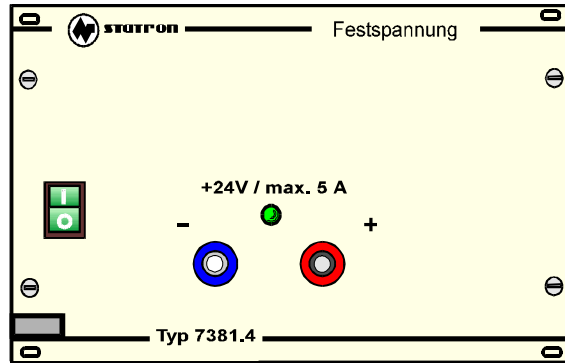




**Geräteeigenschaften**

- Linearregler
- Übertemperaturschutz
- kurzschlußfest
- Ausgang massefrei
- Konvektionskühlung
- Berührungsschutz



**techn. Parameter**

Spezifikation	Typ	7381.1	7381.4	7381.6	7391.1		7371.1			
DC *Ausgangsspannung		5V	24V	60V	-15V	+15V	-15V	+15V	5V	
DC Ausgangsstrom		3A	5,0A	1A	1A	1A	1A	1A	3A	
CV Stabilität Netz +/-7%		5mV	7mV	10mV	10mV		10mV		5mV	
CV Stabilität Last 0-100%		30mV	45mV	45mV	30mV		30mV		30mV	
CV Restwelligkeit Ueff		1mV	5mV	5mV	2mV		2mV		1mV	
Ausregelzeit Last 10-100%		100µs								
Einstellregler Ua		-								
Einstellauflösung		-								
Kennlinie		fold-back								
Anzeige Standard		Netz "Ein" über Leuchtwippschalter / Ausgangsspannung vorhanden über LED								
Betriebstemp.		0 - 35°C								
max. relative Luftfeuchte		85% bei 35°C								
AC Eingangsspannung		230 V +6% / -10% 48-62Hz								
Abmessungen		3HE 14TE	3HE 42TE	3HE 35TE	3HE 26 TE		3HE 35 TE			
Gewicht		1,5kg	5kg	4kg	2,3kg		3,5 kg			
Farbe		Fronplatte RAL 7035								
Schutzgrad		IP30								
Anschluß Eingang		H 15 Steckverbinder DIN 41612								
Anschluß Ausgang		4 mm Sicherheitsbuchsen								
AC elektrische Sicherheit		EN 61010 ; EN 61558--2-4								
Schutzklasse		I								
EMV		EN 61000-6-3 ; EN 61000-6-2								

\* andere Ausgangsspannungen der Geräte auf Anfrage