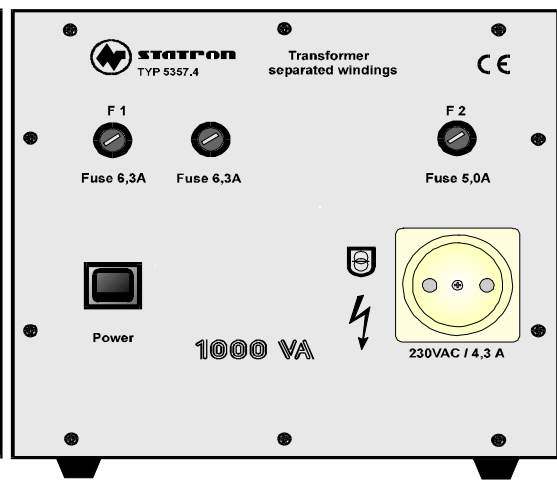
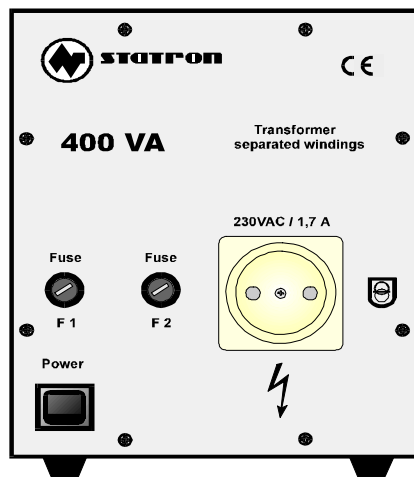
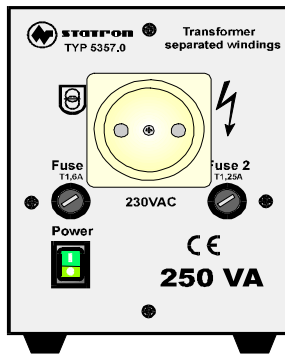
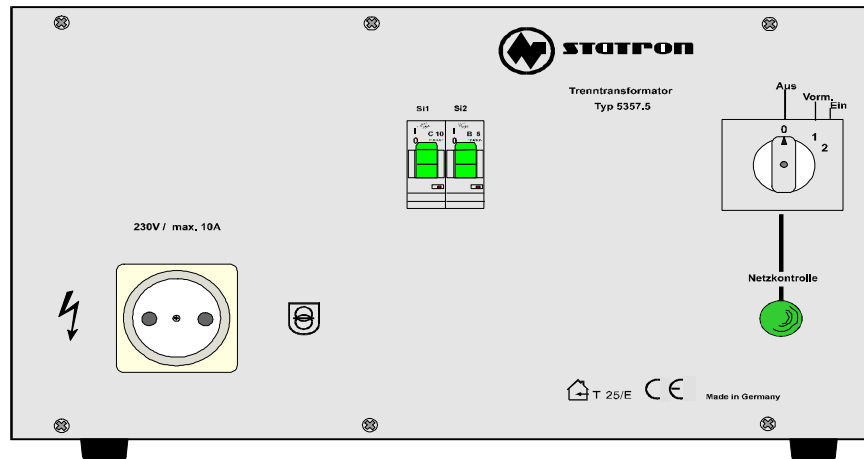




Geräteigenschaften

- Sicherung im Eingangs- und Ausgangskreis
- galvanisch getrennt
- beleuchteter Netzschalter
- kompakter Aufbau



techn. Parameter

Typ		5357.0	5357.1	5357.2	5357.3	5357.4	5357.5
Spezifikation		Trenntransformator					
AC	Ausgangsspannung	230V AC					
AC	Ausgangsstrom	1,0A	1,7 A	2,6 A	3,5 A	4,4 A	10A
AC	Ausgangsleistung	250 VA	400 VA	600 VA	800 VA	1000 VA	2300 VA
	Abmessungen BxHxT mm	122x156x220	183x180x252		244x232x252		380x225x330
	Gewicht ca.	5 kg	7 kg	11 kg	14 kg	17 kg	40 kg
AC	Eingangsspannung	230V +/- 10% 48-62Hz					
	Anzeige	beleuchteter Netzschalter					Kontrollleuchte
	Schutzklasse	I					
	Farbe	Front Alu eloxiert / Korpus RAL 7036					
	Schutzgrad	IP 30					
	Anschluß Eingang	Netzleitung mit Schutzkontaktstecker					
	Anschluß Ausgang	Steckdose 2 polig					
AC	elektrische Sicherheit	EN 61010 ; EN 61558--2-4					
	Betriebstemperatur	0 - 50°C					
	max. relative Luftfeuchte	90% bei 35°C					
	EMV	EN 61000-6-3 ; EN 61000-6-2					

Optionen

- Nr.
5 Netzeingangsspannung 115V / 48-62Hz