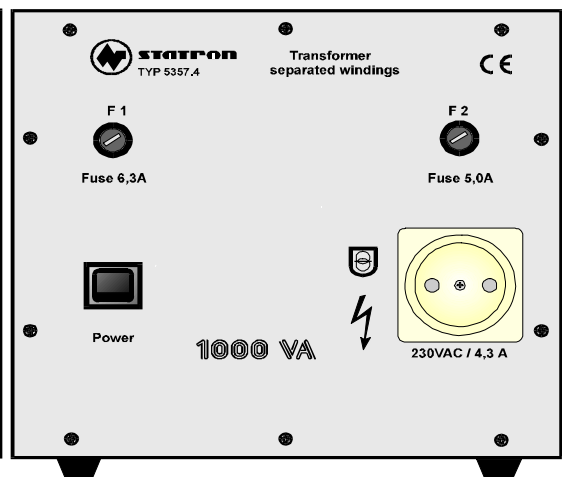
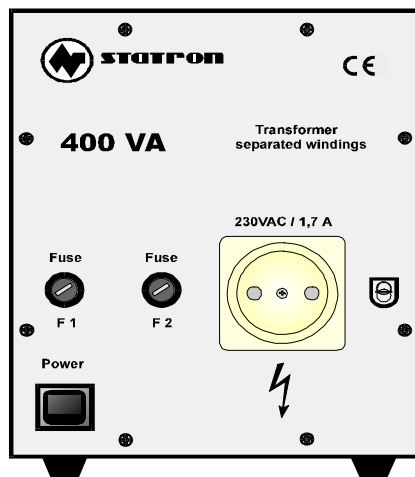
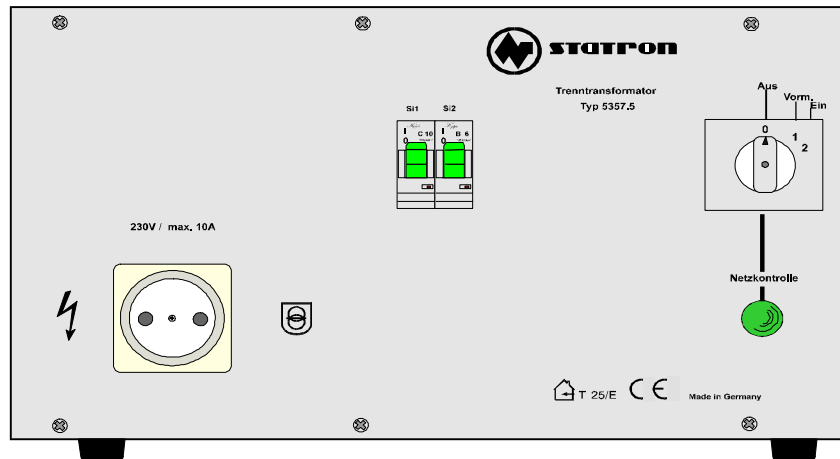




**Geräteigenschaften**

- Sicherung im Eingangs- und Ausgangskreis
- galvanisch getrennt
- beleuchteter Netzschalter
- kompakter Aufbau



**techn. Parameter**

Spezifikation		Typ		5357.13	5357.23	5357.32	5357.42	5357.51
		AC	Ausgangsspannung	230VAC				
AC	Ausgangsstrom	1,7 A	2,6 A	3,5 A	4,4 A	10A		
AC	Ausgangsleistung	400 VA	600 VA	800 VA	1000 VA	2300 VA		
	Abmessungen BxHxT mm	183x180x252			244x232x252		380x225x330	
	Gewicht ca.	7 kg	11 kg	14 kg	17 kg	40 kg		
AC	Eingangsspannung	115V 48-62Hz						
	Anzeige	beleuchteter Netzschalter						Kontrollleuchte
	Schutzklasse	I						
	Farbe	Front Alu eloxiert / Korpus RAL 7035						
	Schutzgrad	IP 30						
	Anschluß Eingang	Netzleitung						
	Anschluß Ausgang	Steckdose 2 polig						
AC	elektrische Sicherheit	EN 61010 ; EN 61558--2-4						
	Betriebstemperatur	0 - 50°C						
	max. relative Luftfeuchte	90% bei 35°C						
	EMV	EN 61000-6-3 ; EN 61000-6-2						